



станьте частью
СООБЩЕСТВА GMG



[GREENMOUNTAINGRILLS.COM](https://www.greenmountaingrills.com)



GMG
GREEN MOUNTAIN GRILLS

РУКОВОДСТВО ПОЛЬЗОВАТЕЛЯ

LEDGE PRIME 2.0

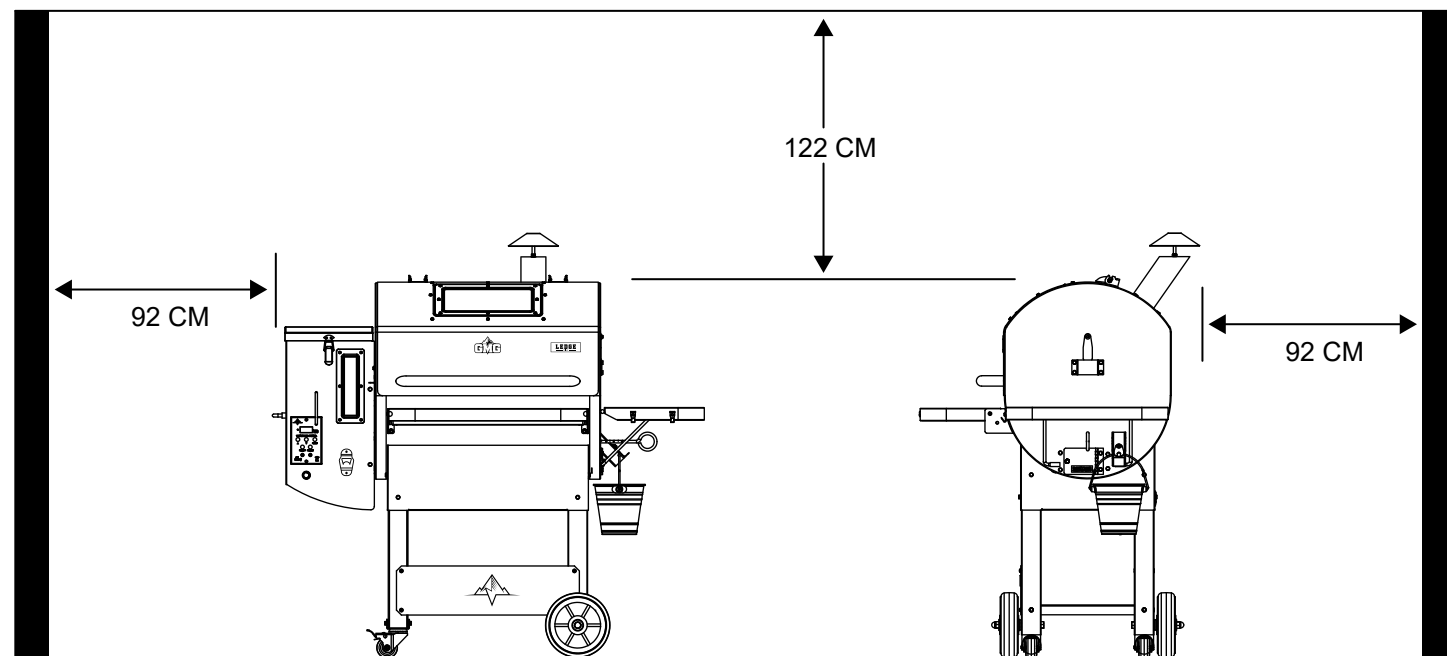
ПОЖАЛУЙСТА, ИЗУЧИТЕ ПОЛОЖЕНИЯ ДАННОГО РУКОВОДСТВА И РЕКОМЕНДАЦИИ ПО ТЕХНИКЕ БЕЗОПАСНОСТИ ПЕРЕД ПЕРВЫМ ЗАПУСКОМ ГРИЛЯ.

ГЛАВНОЕ О БЕЗОПАСНОСТИ

ПОЖАЛУЙСТА, ВНИМАТЕЛЬНО ПРОЧИТАЙТЕ ВСЕ ИНСТРУКЦИИ ЭТОГО РУКОВОДСТВА ДО ЗАПУСКА ГРИЛЯ И СЛЕДУЙТЕ ИМ.

ОБЩИЕ ПРАВИЛА

- ЭТО УСТРОЙСТВО РАБОТАЕТ ОТ ЭЛЕКТРОСЕТИ. СЛЕДУЙТЕ ВСЕМ РЕКОМЕНДАЦИЯМ ПО БЕЗОПАСНОМУ ИСПОЛЬЗОВАНИЮ ЭЛЕКТРОПРИБОРОВ.
- НЕ ИСПОЛЬЗУЙТЕ В ПОМЕЩЕНИИ.
- НЕ ИСПОЛЬЗУЙТЕ В ЗАКРЫТЫХ ПРОСТРАНСТВАХ ИЛИ ПЛОХО ВЕНТИЛИРУЕМЫХ ЗОНАХ.
- НЕ МОДИФИЦИРУЙТЕ ЭТОТ ГРИЛЬ В НАРУШЕНИЕ РЕКОМЕНДАЦИЙ ПРОИЗВОДИТЕЛЯ.
- НЕ ИСПОЛЬЗУЙТЕ ГРИЛЬ ИНЫМИ СПОСОБАМИ, ЧЕМ УКАЗАНО В ДАННОМ РУКОВОДСТВЕ.
- НЕ ИСПОЛЬЗУЙТЕ ГРИЛЬ В ДОЖДЬ, А ТАКЖЕ РЯДОМ С СИСТЕМАМИ ПОЛИВА И ДРУГИМИ ПОДОБНЫМИ ИСТОЧНИКАМИ ВОДЫ.
- УЧИТЫВАЙТЕ ОПАСНОСТИ РАБОТЫ С ПЛАМЕНЕМ И СОБЛЮДАЙТЕ МЕРЫ ПРЕДОСТОРОЖНОСТИ.
- НЕ ХРАНИТЕ ГОРЮЧИЕ МАТЕРИАЛЫ ВОЗЛЕ ГРИЛЯ.
- ДЕРЖИТЕ ГРИЛЬ НЕ МЕНЕЕ ЧЕМ В 1 МЕТРЕ ОТ ГОРЮЧИХ МАТЕРИАЛОВ.
- НЕ КЛАДИТЕ НА ГРИЛЬ И ПОД НЕГО, КОГДА ОН РАБОТАЕТ, ЧЕХОЛ И ДРУГИЕ ГОРЮЧИЕ ПРЕДМЕТЫ.
- СВЯЖИТЕСЬ С МЕСТНЫМ ОБЪЕДИНЕНИЕМ ЖИЛЬЦОВ, ПРОТИВОПОЖАРНОЙ СЛУЖБОЙ ИЛИ ДРУГИМИ ОРГАНИЗАЦИЯМИ, ЧТОБЫ ПОЛУЧИТЬ ИНФОРМАЦИЮ ОБ УСЛОВИЯХ УСТАНОВКИ ГРИЛЕЙ И ИХ ИСПОЛЬЗОВАНИИ, А ТАКЖЕ СООТВЕТСТВУЮЩИЕ РАЗРЕШЕНИЯ.
- ЗАДНЯЯ И БОКОВАЯ СТЕНКИ ГРИЛЯ ДОЛЖНЫ БЫТЬ НЕ МЕНЕЕ ЧЕМ В 90 CM ОТ ЛЮБЫХ ВОСПЛАМЕНЯЮЩИХСЯ ОБЪЕКТОВ, НАД КРЫШКОЙ ДЫМОХОДА ДОЛЖНО БЫТЬ НЕ МЕНЕЕ 122 CM ДО ГОРЮЧИХ МАТЕРИАЛОВ.



- НЕ ДОПУСКАЙТЕ ПОПАДАНИЯ ВОДЫ В НАКОПИТЕЛЬ ДЛЯ ПЕЛЛЕТ. ВЛАЖНЫЕ ПЕЛЛЕТЫ РАСПАДАЮТСЯ НА ОПИЛКИ, И ЭТО МОЖЕТ МЕШАТЬ ПОДАЧЕ ПЕЛЛЕТ ПО ШНЕКУ К ГОРЕЛКЕ ГРИЛЯ.
- ПОСЛЕ ДОЛГОГО ХРАНЕНИЯ ИЛИ ПРОСТОЯ ГРИЛЯ ПРОВЕРЯЙТЕ КОТЕЛ И НАКОПИТЕЛЬ ДЛЯ ПЕЛЛЕТ НА НАЛИЧИЕ ПОСТОРОННИХ ОБЪЕКТОВ, А ШНЕК, КАМЕРУ СГОРАНИЯ И ВЕНТИЛЯЦИЮ - НА НАЛИЧИЕ ЗАСОРОВ. ИСПОЛЬЗУЙТЕ ИНСТРУКЦИИ ПО ПРОВЕРКЕ, ПРИВЕДЕННЫЕ ДАЛЕЕ В ЭТОМ РУКОВОДСТВЕ.
- НЕ ИСПОЛЬЗУЙТЕ ГРИЛЬ ВО ВРЕМЯ ТРАНСПОРТИРОВКИ! ВО ВРЕМЯ РАБОТЫ ГРИЛЬ ДОЛЖЕН НАХОДИТЬСЯ НА РОВНОЙ УСТОЙЧИВОЙ ПОВЕРХНОСТИ. ПЕРЕД ПЕРЕМЕЩЕНИЕМ ГРИЛЯ УБЕДИТЕСЬ, ЧТО ОН ВЫКЛЮЧЕН И ОСТЫЛ.

ОГРАНИЧЕНИЯ ПО ВИДАМ ТОПЛИВА

- ЭТОТ ГРИЛЬ ПРЕДНАЗНАЧЕН ДЛЯ РАБОТЫ НА ПИЩЕВЫХ ПЕЛЛЕТАХ (FOOD GRADE) ИЗ ДРЕВЕСИНЫ ТВЕРДЫХ ЛИСТВЕННЫХ ПОРОД. НЕ ИСПОЛЬЗУЙТЕ ДРУГИЕ ТИПЫ ТОПЛИВА.
- НЕ ИСПОЛЬЗУЙТЕ ПЕЛЛЕТЫ, ОТМЕЧЕННЫЕ КАК «ИМЕЮЩИЕ ДОБАВКИ» ИЛИ ПРЕДНАЗНАЧЕННЫЕ ДЛЯ СИСТЕМ ОТОПЛЕНИЯ.
- НЕ ИСПОЛЬЗУЙТЕ ПЕЛЛЕТЫ ИЗ ДРЕВЕСИНЫ МЯГКИХ ПОРОД. ДЫМ МОЖЕТ СОДЕРЖАТЬ ОПАСНЫЕ ФЕНОЛЫ, КОТОРЫЕ ВРЕДНО ВДЫХАТЬ И УПОТРЕБЛЯТЬ ВНУТРЬ.
- НЕ ИСПОЛЬЗУЙТЕ ПЕЛЛЕТЫ ДЛЯ ОТОПЛЕНИЯ: ОНИ МОГУТ СОДЕРЖАТЬ НЕБЕЗОПАСНЫЕ КОМПОНЕНТЫ, ПОВЫШАЮЩИЕ РИСК ДЛЯ ВАШЕГО ЗДОРОВЬЯ И НАРУШАЮЩИЕ РАБОТУ ГРИЛЯ.
- ГРИЛИ GMG СОЗДАНЫ И ПРОТЕСТИРОВАНЫ С ИСПОЛЬЗОВАНИЕМ ФИРМЕННЫХ ПЕЛЛЕТ GMG. ВЫ МОЖЕТЕ ИСПОЛЬЗОВАТЬ ПЕЛЛЕТЫ ДРУГИХ ПРОИЗВОДИТЕЛЕЙ, НО МЫ НЕ ГАРАНТИРУЕМ АБСОЛЮТНО ИДЕНТИЧНЫХ РЕЗУЛЬТАТОВ РАБОТЫ.
- НИКОГДА НЕ ИСПОЛЬЗУЙТЕ ЛАВОВЫЕ КАМНИ, НЕПЕЛЛЕТИРОВАННУЮ ДРЕВЕСИНУ ИЛИ УГОЛЬ В ЭТОМ ГРИЛЕ.
- НЕ ИСПОЛЬЗУЙТЕ БЕНЗИН, ЖИДКОСТИ ДЛЯ РОЗЖИГА, ГАЗ, ДИЗЕЛЬНОЕ ТОПЛИВО И ПРОЧИЕ ГОРЮЧИЕ ЖИДКОСТИ ДЛЯ РОЗЖИГА ГРИЛЯ.

МЕРЫ ПРЕДОСТОРОЖНОСТИ ПРИ РАБОТЕ С ГРИЛЕМ

- ЭТОТ ГРИЛЬ НЕЖЕЛАТЕЛЬНО ИСПОЛЬЗОВАТЬ ЛИЦАМ, ИМЕЮЩИМ СЕРЬЕЗНЫЕ ФИЗИЧЕСКИЕ И УМСТВЕННЫЕ ОГРАНИЧЕНИЯ, А ТАКЖЕ ЛИЦАМ, НЕ ИМЕЮЩИМ ОПЫТА И ЗНАНИЙ, БЕЗ НАБЛЮДЕНИЯ ОПЫТНОГО ПОЛЬЗОВАТЕЛЯ И СОБЛЮДЕНИЯ ВСЕХ УСЛОВИЙ БЕЗОПАСНОСТИ ДЛЯ ТАКИХ ПОЛЬЗОВАТЕЛЕЙ.
- ЭТИМ ГРИЛЕМ НЕ СЛЕДУЕТ ПОЛЬЗОВАТЬСЯ ДЕТАМ.
- ЕСЛИ ВАШ ГРИЛЬ НЕ РАЗЖИГАЕТСЯ, ОБЯЗАТЕЛЬНО ЕГО ВЫКЛЮЧИТЕ И УДАЛИТЕ ПОДДОН ДЛЯ ЖИРА И ЖАРООТСЕКАТЕЛЬ, ЧТОБЫ ПРОВЕРИТЬ КАМЕРУ РОЗЖИГА. ПЕРЕД ПОВТОРНЫМ ЗАПУСКОМ УБЕДИТЕСЬ, ЧТО КАМЕРА СГОРАНИЯ ОЧИЩЕНА.
- БОЛЬШИНСТВО ЧАСТЕЙ ГРИЛЯ СИЛЬНО НАГРЕВАЕТСЯ ПРИ РАБОТЕ, ПОЭТОМУ СЛЕДИТЕ ЗА ТЕМ, ЧТОБЫ МАЛЕНЬКИЕ ДЕТИ И ДОМАШНИЕ ПИТОМЦЫ НАХОДИЛИСЬ НА РАССТОЯНИИ ОТ РАБОТАЮЩЕГО ГРИЛЯ.
- НЕ НАКЛОНЯЙТЕСЬ НАД ОТКРЫТЫМ ГРИЛЕМ И НЕ КЛАДИТЕ ЛАДОНИ ИЛИ ПАЛЬЦЫ НА ПЕРЕДнюю ПАНЕЛЬ ГРИЛЯ ИЛИ В НАКОПИТЕЛЬ ДЛЯ ПЕЛЛЕТ.
- НЕ ПРИМЕНЯЙТЕ АКСЕССУАРЫ, НЕ ПРЕДНАЗНАЧЕННЫЕ ДЛЯ ИСПОЛЬЗОВАНИЯ С ЭТИМ ГРИЛЕМ.

- ИСПОЛЬЗУЙТЕ ЖАРОПРОЧНЫЕ ПЕРЧАТКИ ИЛИ РУКАВИЦЫ ПРИ РАБОТЕ С ГРИЛЕМ.
- НЕ ИСПОЛЬЗУЙТЕ ГРИЛЬ ВО ВРЕМЯ ТРАНСПОРТИРОВКИ! ВО ВРЕМЯ РАБОТЫ ГРИЛЬ ДОЛЖЕН НАХОДИТЬСЯ НА РОВНОЙ УСТОЙЧИВОЙ ПОВЕРХНОСТИ. ПЕРЕД ПЕРЕМЕЩЕНИЕМ ГРИЛЯ УБЕДИТЕСЬ, ЧТО ОН ВЫКЛЮЧЕН И ОСТЫЛ.
- ВЫСЫПАЙТЕ ЗОЛУ ИЗ ГРИЛЯ В МЕТАЛЛИЧЕСКИЙ КОНТЕЙНЕР С ПЛОТНОЙ КРЫШКОЙ. ДЕРЖИТЕ ЭТОТ КОНТЕЙНЕР НА РАССТОЯНИИ ОТ ГОРЮЧИХ МАТЕРИАЛОВ, ПОКА ВСЕ УГЛИ НЕ ПОГАСНУТ. ПОСЛЕ ЭТОГО ЗОЛУ МОЖНО УТИЛИЗИРОВАТЬ.

УДАЛЕННЫЙ ДОСТУП: УПРАВЛЕНИЕ ЧЕРЕЗ ПРИЛОЖЕНИЕ ПО WI-FI

- ПЕРЕД ТЕМ КАК УДАЛЕННО ЗАПУСТИТЬ ГРИЛЬ ЧЕРЕЗ ПРИЛОЖЕНИЕ, УБЕДИТЕСЬ, ЧТО ВСЕ РЕКОМЕНДАЦИИ ПО БЕЗОПАСНОСТИ СОБЛЮДЕНЫ.
- НЕОБХОДИМО, ЧТОБЫ К ГРИЛЮ МОГ ПОДОЙТИ ЧЕЛОВЕК, ИМЕЮЩИЙ ОПЫТ ИСПОЛЬЗОВАНИЯ ГРИЛЯ, ДЛЯ УСТРАНЕНИЯ ЭКСТРЕННЫХ СИТУАЦИЙ В СЛУЧАЕ ИХ ВОЗНИКНОВЕНИЯ.

ОЧИСТКА, ОБСЛУЖИВАНИЕ И РЕМОНТ

- ОЧИЩАЙТЕ И ОБСЛУЖИВАЙТЕ ГРИЛЬ СОГЛАСНО ИНСТРУКЦИЯМ, ПРИВЕДЕННЫМ ДАЛЕЕ В ЭТОМ РУКОВОДСТВЕ.
- НЕ МОДИФИЦИРУЙТЕ КОНСТРУКЦИЮ ГРИЛЯ И НЕ СНИМАЙТЕ С НЕГО ДЕТАЛИ.
- ВСЕГДА ОТКЛЮЧАЙТЕ ГРИЛЬ ОТ ИСТОЧНИКА ПИТАНИЯ ПЕРЕД ОБСЛУЖИВАНИЕМ И РЕМОНТОМ.
- НИКОГДА НЕ ДОБАВЛЯЙТЕ ПЕЛЛЕТЫ ВРУЧНУЮ НА ГОРЕЛКУ ВО ВРЕМЯ РАБОТЫ ГРИЛЯ. ЕСЛИ ПЕЛЛЕТЫ ЗАКОНЧИЛИСЬ В ПРОЦЕССЕ РАБОТЫ ГРИЛЯ, ТО ДАЙТЕ ЕМУ ОСТЫТЬ, А ЗАТЕМ СНОВА ЗАПУСТИТЕ ГРИЛЬ СОГЛАСНО ИНСТРУКЦИЯМ, ПРИВЕДЕННЫМ ДАЛЕЕ В РУКОВОДСТВЕ.
- ВСЕГДА УСТАНОВЛИВАЙТЕ ОТСЕКATEЛЬ ЖАРА ПРАВИЛЬНО, СОГЛАСНО ИНСТРУКЦИЯМ В ДАННОМ РУКОВОДСТВЕ. ЭТО СНИЖАЕТ РИСК ВОЗГОРАНИЯ ЖИРА.
- ВОЗГОРАНИЕ ЖИРА ОБЫЧНО ВОЗНИКАЕТ ИЗ-ЗА НЕПРАВИЛЬНОЙ ОЧИСТКИ ГРИЛЯ И ПОДДОНА ДЛЯ ЖИРА. В СЛУЧАЕ ВОЗГОРАНИЯ ВЫКЛЮЧИТЕ ГРИЛЬ, ЗАКРОЙТЕ КРЫШКУ И ДОЖДИТЕСЬ ЗАТУХАНИЯ ОГНЯ. НЕ ОТКЛЮЧАЙТЕ КАБЕЛЬ ПИТАНИЯ ОТ ГРИЛЯ. ПРИ НЕКОНТРОЛИРУЕМОМ ВОЗГОРАНИИ ОБРАТИТЕСЬ В МЕСТНУЮ ПРОТИВОПОЖАРНУЮ СЛУЖБУ. НЕ ЗАЛИВАЙТЕ ПЛАМЯ В ГРИЛЕ ВОДОЙ.
- ПЕРЕД ОЧИСТКОЙ ВНУТРЕННИХ ПОВЕРХНОСТЕЙ ГРИЛЯ УБЕДИТЕСЬ, ЧТО ГРИЛЬ И ЗОЛА ПОЛНОСТЬЮ ОСТЫЛИ. НЕ ВЫБРАСЫВАЙТЕ ГОРЯЧУЮ ТЛЕЮЩУЮ ЗОЛУ, ПОСКОЛЬКУ ЭТО МОЖЕТ ПРИВЕСТИ К ВОЗГОРАНИЮ.

КРЕОЗОТ

- СО ВРЕМЕНЕМ НА ВНУТРЕННИХ ПОВЕРХНОСТЯХ ГРИЛЯ МОЖЕТ СФОРМИРОВАТЬСЯ СЛОЙ КРЕОЗОТА, ПОХОЖИЙ НА СМОЛЯНИСТУЮ САЖУ. СЛЕДУЕТ РЕГУЛЯРНО УДАЛЯТЬ ПОДОБНЫЕ ОТЛОЖЕНИЯ: ВОЗГОРАНИЕ КРЕОЗОТА ЛЕГКО ВЫХОДИТ ИЗ-ПОД КОНТРОЛЯ.
- ЧЕРНЫЙ ДЫМ С САЖЕЙ МОЖЕТ ОЗНАЧАТЬ, ЧТО ВНУТРИ ГРИЛЯ НАКОПИЛОСЬ ЗНАЧИТЕЛЬНОЕ КОЛИЧЕСТВО КРЕОЗОТА. ПРИ ПОЯВЛЕНИИ ТАКОГО ДЫМА ВЫКЛЮЧИТЕ ГРИЛЬ И ДОЖДИТЕСЬ ЕГО ПОЛНОГО ОСТЫВАНИЯ. ЗАТЕМ СНИМИТЕ ХОЛОДНЫЙ КРЕОЗОТ С ПОВЕРХНОСТЕЙ КОТЛА ТРЯПКОЙ.
- ЕСЛИ ПРОИСХОДИТ ВОЗГОРАНИЕ КРЕОЗОТА, ВЫКЛЮЧИТЕ ГРИЛЬ И ДЕРЖИТЕ КРЫШКУ ЗАКРЫТОЙ, ПОКА ПЛАМЯ НЕ ПОГАСНЕТ. НЕ ОТКЛЮЧАЙТЕ КАБЕЛЬ ПИТАНИЯ ОТ ГРИЛЯ. НЕ ПЫТАЙТЕСЬ ПЕРЕДВИНУТЬ ГРИЛЬ, ЗАТУШИТЬ ПЛАМЯ ИЛИ ЗАЛИТЬ ЕГО ВОДОЙ. ЕСЛИ ВОЗГОРАНИЕ ВЫХОДИТ ИЗ-ПОД КОНТРОЛЯ, СВЯЖИТЕСЬ С ПРОТИВОПОЖАРНОЙ СЛУЖБОЙ.

ОСТОРОЖНО: УГАРНЫЙ ГАЗ

- ГРИЛЬ ВСЕГДА СЛЕДУЕТ ИСПОЛЬЗОВАТЬ СОГЛАСНО ЭТОМУ РУКОВОДСТВУ, ЧТОБЫ ИЗБЕЖАТЬ ОТРАВЛЕНИЯ УГАРНЫМ ГАЗОМ.
- УГАРНЫЙ ГАЗ БЕСЦВЕТЕН И НЕ ИМЕЕТ ЗАПАХА, ПОЭТОМУ ВАЖНО ИСПОЛЬЗОВАТЬ ГРИЛЬ СТРОГО ПО ИНСТРУКЦИЯМ В ДАННОМ РУКОВОДСТВЕ.
- ВСЕГДА ИСПОЛЬЗУЙТЕ ГРИЛЬ НА ОТКРЫТОМ ВОЗДУХЕ, В ХОРОШО ПРОВЕТРИВАЕМОЙ ЗОНЕ И В СТРОГОМ СООТВЕТСТВИИ С ОСТАЛЬНЫМИ ИНСТРУКЦИЯМИ, ПРИВЕДЕННЫМИ В РУКОВОДСТВЕ.
- К СИМПТОМАМ ОТРАВЛЕНИЯ УГАРНЫМ ГАЗОМ ОТНОСЯТСЯ: ГОЛОВНАЯ БОЛЬ, ГОЛОВОКРУЖЕНИЕ, СЛАБОСТЬ, ТОШНОТА, СОНЛИВОСТЬ, ЗАТОРМОЖЕННОСТЬ РЕАКЦИЙ.
- УПОТРЕБЛЕНИЕ АЛКОГОЛЯ И НАРКОТИКОВ УСИЛИВАЕТ ЭФФЕКТЫ ОТРАВЛЕНИЯ УГАРНЫМ ГАЗОМ.
- УГАРНЫЙ ГАЗ ОСОБЕННО ОПАСЕН ДЛЯ ЖЕНЩИН ВО ВРЕМЯ БЕРЕМЕННОСТИ, ДЕТЕЙ, ПОЖИЛЫХ ЛЮДЕЙ, КУРИЛЬЩИКОВ. А ТАКЖЕ ДЛЯ ЛЮДЕЙ, ИМЕЮЩИХ ПРОБЛЕМЫ С КРОВООБРАЩЕНИЕМ, В ТОМ ЧИСЛЕ АНЕМИЮ ИЛИ СЕРДЕЧНУЮ НЕДОСТАТОЧНОСТЬ.
- ЕСЛИ ВО ВРЕМЯ РАБОТЫ С ГРИЛЕМ У ВАС ВОЗНИКЛИ СИМПТОМЫ ОТРАВЛЕНИЯ УГАРНЫМ ГАЗОМ, ОБРАТИТЕСЬ К ВРАЧУ. НЕКОТОРЫЕ СИМПТОМЫ МОГУТ НАПОМИНАТЬ ПРОСТУДУ ИЛИ ГРИПП.

WELCOME TO THE GMG NATION

ПОЧУВСТВУЙТЕ
ПЕЛЛЕТНУЮ РЕВОЛЮЦИЮ



#GMG #GMGNation

СОДЕРЖАНИЕ

БЕЗОПАСНОСТЬ	1
ПЕЛЛЕТЫ GMG	7
АКСЕССУАРЫ GMG	8
ОСОБЕННОСТИ ГРИЛЕЙ	9
ЦИФРОВОЕ УПРАВЛЕНИЕ	10
ПРОВЕРКА ПЕРЕД РОЗЖИГОМ	11
РАБОТА С ГРИЛЕМ	12
КАК РАБОТАЕТ ВАШ ГРИЛЬ	14
УХОД ЗА ГРИЛЕМ	16
О ГОТОВКЕ НА ПЕЛЛЕТАХ	17
ОБЩИЕ СОВЕТЫ	18
УСТРАНЕНИЕ ПРОБЛЕМ	20
ПОДДЕРЖКА	23
ГАРАНТИЯ	24

ПЕЛЛЕТЫ GMG

ФИРМЕННЫЕ ПЕЛЛЕТЫ GREEN MOUNTAIN GRILLS СДЕЛАНЫ НА 100% ИЗ НАТУРАЛЬНЫХ ОПИЛОК, ВЫСУШЕННЫХ В ПЕЧИ. НАШИ ПЕЛЛЕТЫ СОХРАНЯЮТ ФОРМУ БЛАГОДАРЯ НАТУРАЛЬНЫМ ИНГРЕДИЕНТАМ, И ОТЛИЧАЮТСЯ УВЕЛИЧЕННЫМ ДИАМЕТРОМ, ПОЭТОМУ РАБОТАЮТ ДОЛЬШЕ МНОГИХ ДРУГИХ ПЕЛЛЕТ.



Side**BURN**™

СИСТЕМА RACK™

GMG МЕНЯЕТ ПРАВИЛА ИГРЫ В БАРБЕКЮ
ГИБКОСТЬ И АДАПТИВНОСТЬ

ПИЦЦА НА
ПЕЛЛЕТАХ

ВЕРТЕЛ

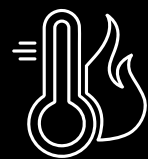
LEDGE PRIME™ 2.0

ОСОБЕННОСТИ



ПИТАНИЕ 12 V

С адаптером для электросети гриль можно подключить к розетке 110/220V, но сам гриль работает от питания 12V. Это более безопасный и стабильный режим питания, который позволяет всем системам гриля работать, начиная со шнека и до микронастройки вентилятора - для экономной и безопасной работы гриля.



ДИАПАЗОН ТЕМПЕРАТУР

С рабочим диапазоном 66° - 290°C вы можете коптить брискет 16 часов или разогреть гриль для красивой обжарки стейка. Гибкость пеллетников GMG вас удивит.



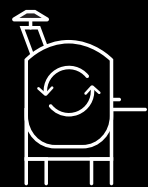
КОНТРОЛЬ ПО WI-FI

Следите за работой гриля и температурой готовящихся блюд прямо с вашего смартфона через приложение GMG.



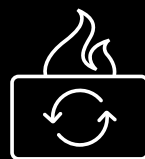
СИСТЕМА RACKT™

Новая система полок от GMG RACKT™, позволяет устанавливать дополнительные решётки, полки и противни. Система и аксессуары RACKT™ продаются отдельно.



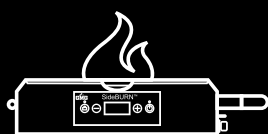
ОБНОВЛЕННЫЙ КОРПУС

Новая, скруглённая конструкция корпуса обеспечивает лучшее распределение жара и дыма для лучшего контроля температуры. Увеличенная высота крышки позволяет вместить более крупные блюда и лучше использовать пространство внутри гриля.



КАМЕРА ВЕНТУРИ

Камера сгорания конструкции Вентури с вертикальными лопастями создаёт циклон горячего воздуха для оптимального распределения жара.



SideBURN™

Возможность подключения горелки SideBURN™ - настоящего помощника шеф-повара для интенсивной обжарки или дополнительной зоны готовки с тонкой настройкой интенсивности.



ПИЦЦА НА ПЕЛЛЕТАХ

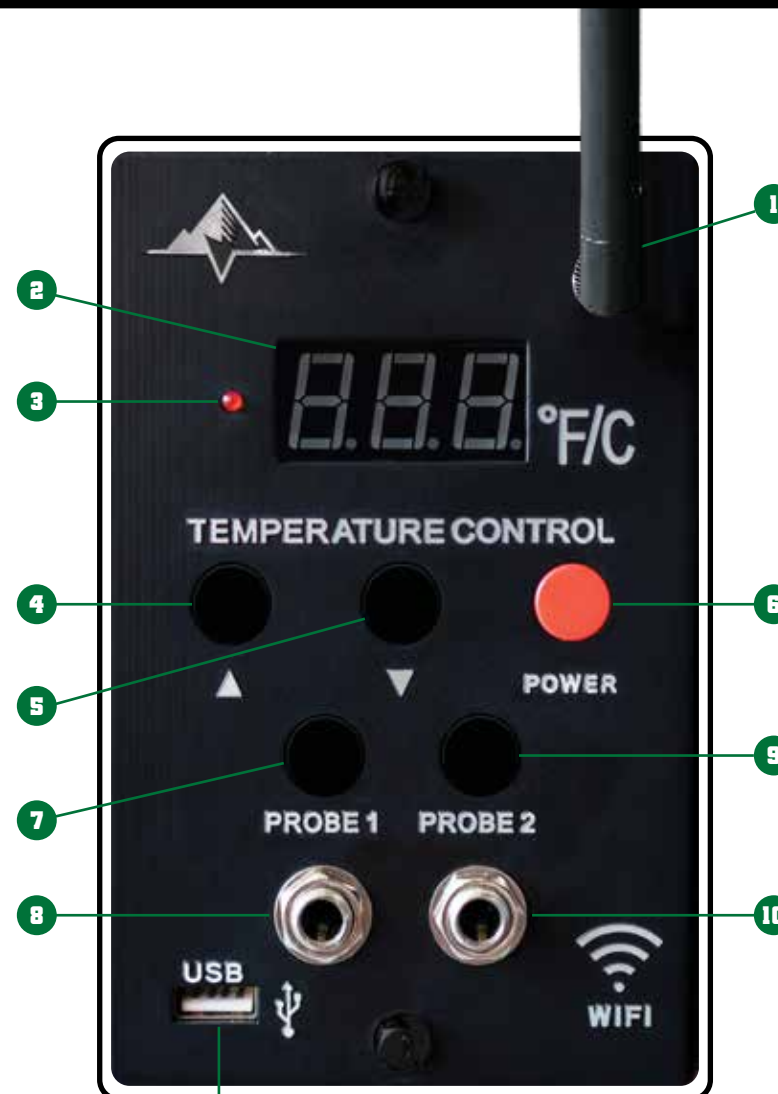
Вечер пиццы не будет прежним, как только вы попробуете великолепные ароматные пиццы прямо у себя во дворе. Потрясающее удовольствие. Печь для пиццы продаётся отдельно.



ВЕРТЕЛ

В ваш гриль уже встроены разъёмы для вертела, так что вы с лёгкостью установите комплект, чтобы запекать самые сочные и ароматные блюда. Вертел продаётся отдельно.

ЦИФРОВОЕ УПРАВЛЕНИЕ



#	ОПИСАНИЕ
1	Крепеж Антенны
2	Цифровой дисплей Показывает t° и коды статуса
3	Сигнальный индикатор
4	Повысить температуру Шаг 5°C
5	Снизить температуру Шаг 5°C
6	Кнопка питания
7	Кнопка щупа 1 Когда щуп для мяса подключен, нажатие выводит его показания на дисплей. Второе нажатие возвращает температуру в котле.
8	Разъем щупа 1 Вставьте коннектор щупа и пропустите щуп через заслонку на левой стенке гриля.
9	Кнопка щупа 2 Когда щуп для мяса подключен, нажатие выводит его показания на дисплей. Второе нажатие возвращает температуру в котле.
10	Разъем щупа 2 Вставьте коннектор щупа и пропустите щуп через заслонку на левой стенке гриля.
11	Разъем USB Предназначен для зарядки смартфона и других устройств.

КОДЫ СТАТУСА НА ДИСПЛЕЕ

КОД	ОПИСАНИЕ
OFF	Гриль выключен
FAn	Работает вентилятор
Upd	Обновление
SUC	Обновление успешно
FAL	Ошибка розжига
NFD	Продукт не обнаружен
Fod	Готов показать t° блюда
SEN	Ошибка сенсора
PGA	Неисправность контроллера

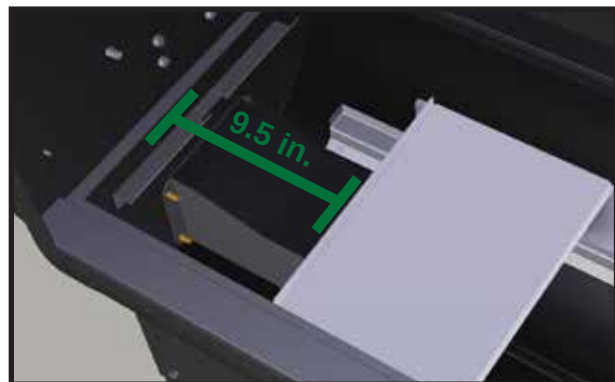
Переключение °F/C

Если вы хотите переключить единицы измерения на °C, то, пока на дисплее отображается «OFF», удерживайте кнопку «снизить температуру» 4 секунды. Аналогично можно перейти обратно на °F

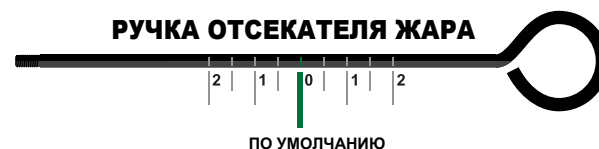
ПРОВЕРКА ПЕРЕД РОЗЖИГОМ

Перед установкой гриля убедитесь, что в 1 метре от него, во всех направлениях, отсутствуют горючие материалы. Пожалуйста, перед запуском гриля прочитайте инструкции по безопасности, описанные в данном руководстве.

1 РЕКОМЕНДАЦИИ, КАК РАСПОЛОЖИТЬ ОТСЕКATEЛЬ ЖАРА



ОСТОРОЖНО НЕ ЗАКРУЧИВАЙТЕ ручку отсекаателя слишком сильно



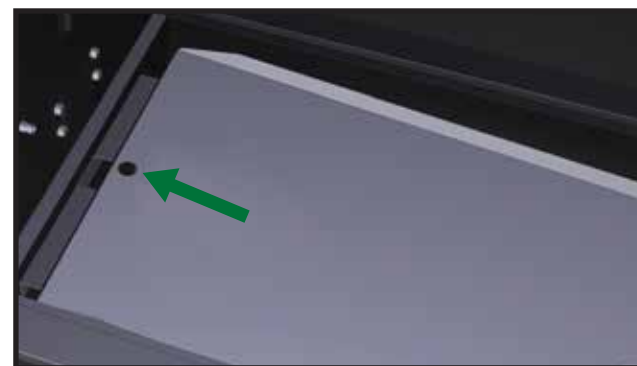
ВАЖНО

Для правильной установки жароотсекателя используйте метки на ручке. Стенка гриля должна находиться у отметки 0, а отсекаатель стоял в 9,5 дюймах или 24 см от левой стенки гриля.

2 ОБЯЗАТЕЛЬНО УСТАНОВИТЕ ПОДДОН ДЛЯ ЖИРА

ВАЖНО

Устанавливайте поддон **кругом налево, полумесяцем направо**. Это обеспечивает правильное стекание жира.



3 ЗАКРОЙТЕ ВСЕ ЗАСЛОНКИ И КРЫШКИ ДЛЯ ПРАВИЛЬНОЙ ЦИРКУЛЯЦИИ ВОЗДУХА

ВАЖНО

ВСЕГДА закрывайте крышку накопителя, заслонку сброса пеллет и порт для пылесоса перед запуском гриля.



РАБОТА С ГРИЛЕМ

ПЕРВЫЙ ЗАПУСК ГРИЛЯ

ВАЖНО

Эти шаги нужно выполнить при первом запуске, или если вы опасаетесь, что в шнеке нет пеллет.

- 1 Снимите решётку, поддон для жира, жароотсекатель.
- 2 Включите гриль в сеть и нажмите красную кнопку POWER.
- 3 На дисплее появится '0'. Подождите, пока цифра не сменится на '1'. и отключите гриль от сети.
- 4 Включите гриль в сеть и снова нажмите кнопку POWER.
- 5 Повторите шаги 2-4, пока пеллеты не появятся на конце шнека и начнут падать в камеру сгорания.
- 6 Верните на место жароотсекатель, поддон для жира и решётки.
- 7 После этого запустите цикл 1-2-3 и достигнуть 66°C, затем установите нужную температуру.

ПОДГОТОВКА ГРИЛЯ К РАБОТЕ

ВАЖНО

ВСЕГДА нагревайте гриль до 66° перед установкой целевой температуры.

Включите пустой гриль на 30 минут при температуре 175-180 °C - это позволит сжечь стизводственной смазки на поверхностях в котле.

 **30 МИН**  **176 °C**

ВЫКЛЮЧЕНИЕ ГРИЛЯ

- 1 Нажмите красную кнопку POWER. Это переведёт гиль в режим "FAN". Вы услышите запуск вентилятора и звук вращающегося шнека. Гриль вскоре потушит огонь, в зависимости от температуры, при которой работал.
- 2 Отключите гриль от сети питания.

ОБЫЧНЫЙ ЗАПУСК ГРИЛЯ

ВАЖНО!

ВСЕГДА давайте грилю нагреться до 66°C перед настройкой температуры.

- 1 Подключите гриль к сети питания и включите его нажатием кнопки POWER. На дисплее появится "0" и гриль приступит к циклу розжига 1-2-3.
- 2 Дайте грилю нагреться до 66°C перед тем, как устанавливать желаемую температуру..
- 3 Задайте нужную температуру и приступайте к готовке!

КАК ИСПОЛЬЗОВАТЬ ЩУПЫ



Чтобы использовать щупы, просто вставьте коннектор щупа в разъем на контроллере гриля.

Поднимите заслонку на боковой панели гриля и проденьте шнур щупа через отверстие. Затем, вставьте щуп в центр блюда. Нажмите кнопку Probe 1 или Probe 2, чтобы на дисплее появились показания соответствующего щупа. Показаниям может потребоваться одна-две минуты чтобы стабилизироваться.

Чтобы вернуть на дисплей температуру гриля, нажмите ту же кнопку ещё раз. Если щуп не подключён к коннектору, то нажатие кнопки выведет на дисплей "NFD" (нет блюда). Щуп для мяса не подходит для считывания температуры выше 150 °C (257 °F).



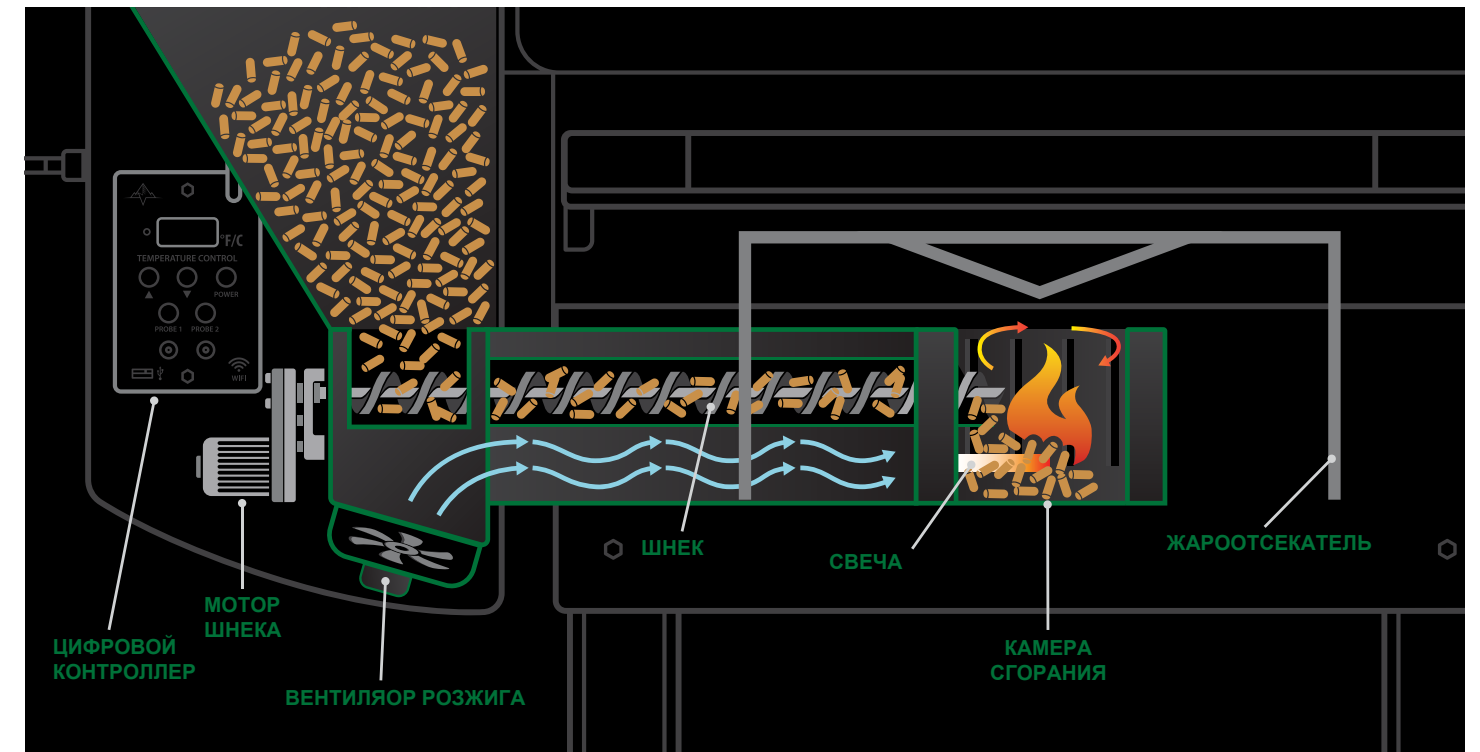
ВСЕГДА ПОД КОНТРОЛЕМ!

Контроль внутренней температуры блюда, проще, чем когда-либо.

Новое приложение GMG Prime позволяет следить за температурой обоих щупов одновременно - и не только.

Установите желаемую температуру и получите оповещение по готовности.

КАК РАБОТАЕТ ВАШ ГРИЛЬ



Изящные решения начинаются в самом сердце конструкции GMG - с питания от 12В постоянного тока. Постоянный ток позволяет регулировать работу вентилятора и мотора шнека с невероятной точностью; Для превосходного контроля за температурой, экономии топлива, повышенной эффективности и увеличенных оборотов мотора для быстрого розжига и подачи пеллет.

Мотор включается, вращает шнек, и пеллеты поступают в камеру сгорания. Свеча в нижней части камеры автоматически розжигает пеллеты, а вентилятор розжига нагнетает воздух.

На стенках камеры сгорания конструкции Вентури расположены вертикальные прорези, создающие циклон горячего воздуха для идеального распределения жара и розжига с минимумом лишних затрат топлива.

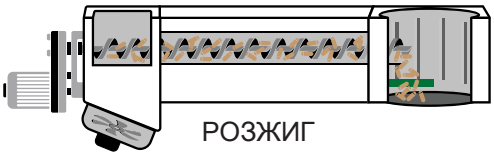
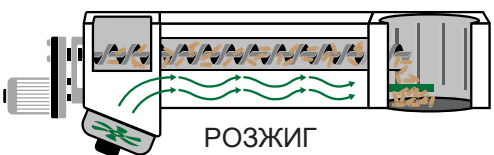
Жароотсекатель накрывает камеру сгорания и распределяет жар по всему объёму гриля, затем в дело вступает конструкция главной камеры, оптимальная для конвекции. Термосенсор, установленный на стенке гриля, передаёт показания на бортовой компьютер 10 раз в секунду, и цифровой контроллер настраивает подачу воздуха и пеллет для поддержания заданной температуры.

ХАРАКТЕРИСТИКИ ПИТАНИЯ

МОЩНОСТЬ: 2-165 Вт
НАПРЯЖЕНИЕ: 110-240 В 50/60 Гц

КАК РАБОТАЕТ ЦИКЛ РОЗЖИГА 1-2-3

Если вам интересно, как работает цикл розжига 1-2-3, ниже представлена таблица, где показана длительность этапов и системы, работающие на каждом этапе. Работа шнека на этапе 0 может зависеть от температуры внешней среды.

НА ДИСПЛЕЕ	РАБОТАЮТ СИСТЕМЫ	ДЛИТЕЛЬНОСТЬ	ЧТО ПРОИСХОДИТ?
0	 ШНЕК	55 СЕК	Шнек вращается и начинает подавать пеллеты в камеру сгорания.
1	 РОЗЖИГ	90 СЕК	Свеча накаливания включается и поджигает пеллеты.
2	 РОЗЖИГ	30 СЕК	Включается вентилятор и обеспечивает розжиг пеллет.
3	 ПОДДУВ И РОЗЖИГ	30 СЕК	Системы продолжают работать, чтобы стабилизировать пламя и создать стабильный жар.

ТЕМПЕРАТУРА ВОЗДУХА В ГРИЛЕ

Сенсор PT100 Platinum отправляет данные контроллеру. Этот компьютер, "мозг" гриля - анализирует данные и настраивает поток воздуха и подачу пеллет для поддержания заданной температуры. Многие факторы могут влиять на показания датчика: открытая крышка, ветер, брызги жира, влажность и даже гравитация (если гриль стоит на неровной поверхности).

Компьютер анализирует пиковые колебания температуры и вычисляет среднюю температуру по остальным значениям. А затем выводит точный результат на дисплей. Другим контроллерам, которые не проводят подобный анализ, сложно достичь такой точности показаний.

ГРИЛЬ ИЗДАЁТ СТРАННЫЕ ЗВУКИ

"Пыхтящие" звуки нормальны. Вентилятор для розжига, расположенный под накопителем периодически включается и выключается, чтобы обеспечивать такой приток воздуха к огню, который требуется для поддержания заданной температуры. Мотор, вращающий шнек довольно мощный, поэтому может немного шуметь.

УХОД ЗА ГРИЛЕМ



**ОЧИСТКА
КАЖДЫЕ 2-3
УПАКОВКИ**
80 - 100 фунтов
36 - 45 кг



Убирайте золу при помощи пылесоса для золы. Так очистка займёт всего пару минут. Снимите внутренние элементы гриля и удалите золу и жир из нижней части котла гриля.

! НЕ ОБОЖГИТЕСЬ

- **ВСЕГДА УБЕЖДАЙТЕСЬ, ЧТО ГРИЛЬ ОСТЫЛ, А ВСЕ УГЛИ ПОТУХЛИ ПЕРЕД ОЧИСТКОЙ.**
- **ВСЕГДА** отключайте гриль от питания перед очисткой, ремонтом или работой с электроникой гриля.

! ВОЗГОРАНИЕ ЖИРА, БУДЬТЕ ОСТОРОЖНЫ!

- Регулярно очищайте решётки и поддон для жира. Можно использовать стальную щётку для очистки решёток. Или используйте дедовский метод - протирайте решётки скотчем или листом фольги.
- Как и у любого гриля, существует риск возгорания жира. Чтобы снизить их вероятность, регулярно очищайте поддон для жира, тогда на нём не появится горючий осадок. Простое решение - проложить поддон листом фольги. Используйте несколько листов, чтобы снимать их по мере загрязнения.
- **Крышка дымохода.** регулярно протирайте края крышки, чтобы на ней не скапливался жир.
- **Убедитесь, что гриль установлен на ровной поверхности.** Гриль необходимо устанавливать на ровной поверхности, чтобы система отвода жира работала правильно и жир уходил в нужном направлении.
- **Периодически убирайте золу из камеры сгорания.** Если зола накроет свечу накаливания, она может не поджечь пеллеты. Кроме того, при очистке гриля не нужно вручную добавлять пеллеты в камеру сгорания. Шнек доставит необходимое количество пеллет во время цикла розжига гриля.
- **Регулярно очищайте гриль изнутри.** Смывайте жир теплой водой с мягким моющим средством или средством для очистки гриля. Не давайте жидкостям попасть в шнек и камеру сгорания. Еще один вариант очистки внутренних элементов: нагрейте гриль до 260 °C и дайте ему 1 час поработать при такой температуре, чтобы сжечь лишние остатки в котле.
- **Берегите гриль от непогоды.** По возможности накрывайте гриль чехлом. Во влажную погоду вода может попасть в накопитель для пеллет, поэтому, если вы оставили гриль под дождем, после его окончания убедитесь, что пеллеты остались сухими. В большинстве случаев пеллеты в накопителе будут сухими, но сильный дождь все же способен их намочить. Готовить на сырых пеллетах не следует.
- **Обслуживание.** Ответы на большинство вопросов о ремонте вы найдете на странице нашего сайта: greenmountaingrills.com/support. Скорее всего, проблем не возникнет, но любая техника несовершенна. Мы сделали свой гриль модульным, так что большинство его рабочих систем легко заменить при необходимости.

ПРИГОТОВЛЕНИЕ НА ПЕЛЛЕТАХ

- **Аромат копчения.** Вы получите аромат копчения при приготовлении на слабом жаре, а не на сильном. Чтобы придать блюду аппетитный аромат дымка, держите его в гриле при температуре 70-85 °C в течение часа перед повышением жара и доведением до готовности.
- **Дайте мясу «отдохнуть».** Говядина, свинина и рыба продолжают готовиться даже после того, как их сняли с гриля. Горячие части блюда воздействуют на более холодную середину, и некоторое время температура в центре растет. Есть мнение, что мясо лучше есть прямо с пылу с жару - но это не всегда так. После того, как блюдо покинет гриль, температура внутри него вырастет ещё на 3-5 °C. К тому же, «отдых» позволяет сокам лучше распределиться по мясу.
- **Шприцевание!** Этот прием хорош для различных блюд: свиной шеи, стейков, бургеров, отбивных и ребрышек - если выполнить шприцевание правильно. Одна из универсальных жидкостей - это смесь яблочного сока и 2-3 ст.л. вустерского соуса. Также имейте в виду, что GMG выпускает шприцы для мяса из нержавеющей стали.
- **Пробуйте!** На гриле можно приготовить почти что угодно. Попробуйте испечь пиццу, хлеб и пироги, поджарить или потушить овощи, готовьте отличные стейки, бекон, свиные отбивные и вырезку, рыбу и птицу. В том числе любые блюда, которые вы прежде готовили в духовке.
- **Копчение на слабом жаре.** Рекомендуем любые продукты, которые вы планируете коптить длительное время, посыпать сахаром, солью или их смесью и убрать на несколько часов в холодильник. Это повышает безопасность мяса. Из соображений безопасности мы также рекомендуем готовить курицу при температуре НЕ ниже 85 °C. Приготовление при более высоких температурах все равно придаст богатый аромат копчения.
- **Общее руководство.** Если вы только начинаете готовить на пеллетном гриле, мы поможем вам начать. Смотрите подробные рекомендации в таблице. Имейте в виду, что фактическое время приготовления может отличаться от приведенных значений: это зависит от конкретного блюда, температуры в вашем гриле на момент выкладывания еды на решетку, от частоты открываний крышки и т.д. **ВСЕГДА ГОТОВЬТЕ МЯСО ДО БЕЗОПАСНОЙ ВНУТРЕННЕЙ ТЕМПЕРАТУРЫ.**

ВИД МЯСА	МЕТОД	ТЕМП.	ВРЕМЯ
Колбаски	Обжарка	230° - 260°C	5 - 10 мин/сторона
Брискет	Low-n-slow	105° - 115°C	8 - 16 часов
Бургеры	Обжарка	230° - 260°C	7 - 10 мин/сторона
Курица - куски	Обжарка	190° - 220°C	15 - 20 мин/сторона
Курица - целиком	Запекание	135° - 160°C	1.5 - 2.5 часа
Рыба	Обжарка	190° - 220°C	7 - 20 мин/сторона
Хот-доги	Обжарка	230° - 260°C	5 - 7 мин/сторона
Джерки	Копчение	65° - 80°C	4 - 6 часов
Пицца	Выпекание	205° - 230°C	14 - 18 мин
Рваная свинина	Low-n-slow	105° - 115°C	8 - 16 часов
Рёбрышки	Запекание	90° - 120°C	4 - 8 часов
Ростбиф	Запекание	120° - 150°C	1.5 - 3.5 часа
Лосось, копчёный	Копчение	65° - 80°C	6 - 10 часов
Стейки	Обжарка	230° - 260°C	4 - 10 мин/сторона

Meathead's AMAZINGRIBS.COM FOOD TEMPERATURE GUIDE
 "By far the leading resource for BBQ and grilling information" Forbes
 For ratings and reviews of more than 150 accurate, inexpensive digital thermometers and BBQ thermostats visit: AmazingRibs.com/thermometers

Meat	USDA Minimum	Notes
Beef, Lamb, Venison, Duck Breasts (Steaks, Chops, Roasts)	145°F (63°C)	A
Blue, "Pittsburgh"	110-120°F (43-49°C)	Dark purple, cool, stringy, slippery, slightly juicy
Rare	120-130°F (49-54°C)	Bright purple to red, warm, tender, juicy
CHEF TEMP Medium Rare	130-135°F (54-57°C)	Bright red, warm, tender, very juicy
Medium	135-145°F (57-63°C)	Rich pink, yielding, juicy
Medium Well	145-155°F (63-68°C)	Tan with slight pink, firm, slightly fibrous, slightly juicy
Well Done	155°F (68°C) or more	Tan to brown, no pink, chewy, dry
Pork, Raw Hams, Veal (Steaks, Chops, Roasts)	145°F (63°C)	A
Rare	120-130°F (49-54°C)	Pale pink center, warm, tender, slightly juicy
Medium Rare	130-135°F (54-57°C)	Creamy pink color, tender, very juicy
CHEF TEMP Medium	135-145°F (57-63°C)	Cream color, some pink, yielding, juicy
Medium Well	145-155°F (63-68°C)	Cream color, firm, slightly juicy
Well Done	155°F (68°C) or more	Cream color, tough, dry
Chicken, Turkey (Whole Or Ground), Including Stuffing	165°F (74°C)	A
SV TEMP Medium	150-155°F (66-68°C)	Cream color white meat, pale tan dark meat, tender
CHEF TEMP Well Done	160°F (71°C)	Cream color white meat, pale tan dark meat
Ground Meats, Burgers, Sausages, Meat Loaf (Except Poultry)	160°F (71°C)	A
SV TEMP Medium	145°F (63°C)	
Grill or pan fry these risky meats to	160°F (71°C) and make them juicy by using a 20 to 30% fat blend	
Fish	145°F (63°C)	A
CHEF/SV TEMP Rare to Med. Rare	120-135°F (49-57°C)	Slightly translucent, flaky, tender (tuna: purple to red)
BBQ/Roasted Ribs, Shoulders, Briskets, Legs, Rumps	145°F (63°C)	B
CHEF TEMP Tender, Tugs Apart	203°F (95°C)	High in fat and collagen, best cooked low and slow

SOUS VIDE (SV) RULES OF THUMB
 These times and temps are **starting points** that will produce meats that please. Experiment!

A - TENDER CUTS
1 - Cook. Salt, then sous vide for 2-4 hours at the temp at left.
2 - Rub. Remove from bag, pat dry, sprinkle generously with salt-free rub or lightly with salted rub.
3 - Finish. Sear in a hot pan, griddle, or on a grill or smoke at 225°F (107°C). Bring to the temp at left. Glaze or sauce if you wish.

B - TOUGH CUTS
1 - Cook. Salt, then sous vide at 145°F (63°C) for about 24 hours.
2 - Rub. Remove from bag, leave wet, sprinkle generously with salt-free rub or lightly with salted rub.
3 - Roast or smoke at 225°F (107°C) until 145-155°F (63-68°C). Glaze or sauce if you wish.

Version 5.0
 Copyright © 2020
 AmazingRibs.com

ОБЩИЕ СОВЕТЫ

- **Установка температуры.** Не нажимайте кнопки, пока гриль не пройдет циклы 0-1-2-3 и автоматически не достигнет 66 °C (150 °F). Когда гриль нагреется до 66 °C, вы можете задать желаемую температуру.
- **Время до достижения температуры.** Обычно целевая температура достигается в течение 15 минут с запуска гриля до заданной температуры. Убедитесь, что настраиваете температуру после того, как гриль достигнет 66°C. Длительность нагрева зависит от температуры окружающей среды.
- **Диапазон температур.** Вы можете настроить гриль на температуру от 66 °C до 290 °C.
- **Гриль готов.** Подождите, пока гриль нагреется (в этом сходство пеллетных грилей с угольными и газовыми), - тогда он сможет равномерно готовить блюда. Медленно мигающий индикатор на передней панели сообщает о том, что гриль нагрелся. Пока огонек не мигает, гриль нагревается или остывает.
- **Распределение жара.** Если жар в гриле распределяется неправильно, это можно отрегулировать изменением положения отсекаателя жара. Обратитесь к разделу про отсекаатель жара в инструкции по сборке. Расположение отсекаателя в центре обычно работает оптимально.

Температура гриля быстро растет, но снижается медленнее. Так происходит, потому что пламя должно продолжать гореть, и именно это замедляет снижение градусов. Процесс можно ускорить, если открыть крышку, чтобы лишний жар вышел.

НЕ ПОВЫШАЙТЕ ТЕМПЕРАТУРУ, ПОКА ГРИЛЬ НЕ ДОСТИГНЕТ ОТМЕТКИ 66 °С.

- **Гриль ожидает подтверждения розжига** - чтобы температура гриля на 5° превысила температуру среды. Затем свеча розжига выключается, шнек запускается и работает до нагрева гриля до 66 °С. Не открывайте крышку гриля до достижения этой температуры.

КОГДА ГРИЛЬ НАГРЕЕТСЯ ДО 66 °С, МОЖЕТЕ ЗАДАТЬ ЖЕЛАЕМУЮ ТЕМПЕРАТУРУ.

- Если температура не поднимется на 5° за 20 минут, на дисплее появится код «FAL». Для решения этой проблемы обратитесь к странице 22 в разделе "устранение проблем".
- **Разная температура:** Температура на цифровом дисплее отражает температуру возле сенсора в над центром решётки гриля. Если вы используете дополнительные термометры, их показания могут отличаться в зависимости от того, где находятся их сенсоры.
- **Погода:** ВСЕГДА защищайте свой гриль от дождя и снега, когда он не используется. Чехол поможет в данной ситуации, но лучше закатить гриль в гараж.
- **Держите крышку закрытой во время приготовления.** Блюда в гриле готовятся при помощи конвекции, а открытая крышка позволяет жару улетучиваться. "Пока вы смотрите на еду, она не готовится".
- **Проверка пеллет.** Убедитесь, что в накопителе достаточно пеллет! Иногда проверяйте их количество, чтобы топливо не закончилось в процессе приготовления ваших блюд.
- **Хранение пеллет.** Храните пеллеты в прохладном сухом месте.
- **Байпасс для повторного включения.** Если в ходе приготовления произойдет краткосрочное отключение электричества или кто-то случайно выключит гриль, вам, конечно, захочется завершить приготовление в том же режиме.
Используйте этот метод ТОЛЬКО при отключении электричества, пока в гриле еще горит огонь, или для тестирования запчастей.
Используйте этот метод, если в гриле еще не погасло пламя, то есть в течение 6-7 минут после отключения электричества. Если вентилятор 3-4 минуты тушил гриль, данный метод не сработает.
Для начала убедитесь, что гриль подключен к электросети. Когда дисплей покажет «oFF», нажмите красную кнопку питания, чтобы включить гриль. Когда дисплей покажет «0», зажмите кнопку питания примерно на 7 секунд или до момента, когда дисплей покажет температуру. Теперь настройте температуру до нужной вам.
- **Выключение.** Просто нажмите красную кнопку питания - и ваш гриль автоматически перейдет в режим выключения. Позвольте вентилятору работать 15 минут, пока он тушит пламя. Когда процесс завершится, на дисплее появится «oFF». Гриль можно оставить включенным в розетку: это позволит быстрее запустить его в следующий раз, или отключить от сети.

УСТРАНЕНИЕ НЕИСПРАВНОСТЕЙ



Гриль не включается при нажатии кнопки питания.



Проверьте, подключен ли кабель питания. Убедитесь, что выключатель ON-OFF на задней нижней части накопителя включён.

Проверьте розетку/удлинитель, к которым подключён гриль - подключите к ним маленькое электроустройство, чтобы убедиться, что есть питание.



Гриль не достигает заданной температуры.



Если гриль остановился на температуре окружающей среды...

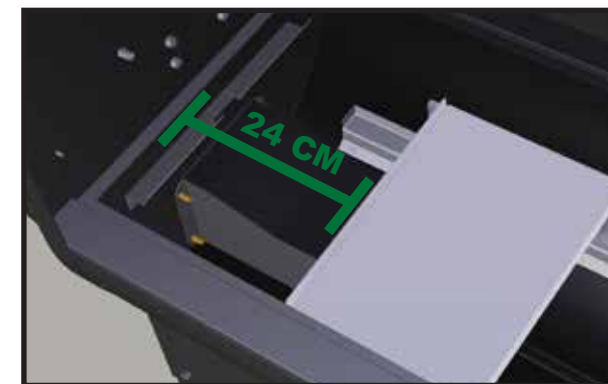
Проверьте камеру сгорания. Если там скопилось слишком много пеллет, выньте их и попробуйте запустить гриль снова. Избыток пеллет может мешать розжигу. Прочитайте ещё раз раздел "Работа с грилем" на странице 12, чтобы убедиться, что гриль готов к запуску. Вам нужно произвести действия из раздела "Первый запуск" только при первом запуске гриля, или когда камера сгорания и шнек не содержат пеллет по каким-либо причинам.



Гриль нагревается, но не достигает нужной температуры...

Проверьте вентилятор розжига, убедитесь, что он свободно вращается, а его лопасти не повреждены.

Убедитесь, что жароотсекатель установлен правильно



Неверное расположение жароотсекателя и поддона для жира не позволяет грилю достигать нужной температуры. Ручка жароотсекателя должна находиться приблизительно на отметке "0", сам жароотсекатель в этом случае будет в 24 см от левой стенки котла. Глубина резьбы ручки может немного отличаться, поэтому самостоятельно определите идеальное положение жароотсекателя на своём гриле.

Убедитесь, что поддон для жира установлен правильно.



Установите поддон для жира так, чтобы **круглое отверстие находилось слева, а вырез в виде полумесяца - справа**. Это обеспечивает правильный путь оттока жира. Для удобства очистки гриля, оберните поддон фольгой, не перекрывая круглое отверстие-вырез.



Некорректные показания температуры.



Если дисплей показывает код "SEN" или отображаются странные показания температуры (растут быстрее, чем гриль обычно нагревается, свяжитесь с нашей техподдержкой. support@greenmountaingrills.com

Или проверьте, не перекрывает ли фольга на поддоне для жира датчик температуры. Оборачивать поддон фольгой — нормальная практика, но фольга должна плотно прилегать к поддону, при этом отверстия (круглые и полумесяц) не должны быть ею перекрыты, чтобы не препятствовать циркуляции воздуха.

Простой способ проверить датчик температуры - взглянуть на стартовое показание температуры сразу после процедуры запуска 0-1-2-3. Эта температура должна быть близка к температуре воздуха, поскольку гриль ещё не нагрелся.

Неверное положение отсекаателя жара может мешать достижению температуры. Ручка отсекаателя должна находиться в положении около метки "0". Глубина, на которую шпилька ручки вкручена в гайку щитка, может немного отличаться на разных моделях, поэтому немного поэкспериментируйте, чтобы найти идеальное положение ручки.

Убедитесь, что поддон для жира правильно установлен. Иллюстрация на предыдущей странице.



Из накопителя для пеллет идёт дым.



Убедитесь, что в накопителе есть пеллеты.

Убедитесь, что в камере сгорания нет золы и пеллет.

Убедитесь, что крышка накопителя закрыта, пока гриль работает. Закройте защёлку на крышке.

Это можно проверить, если сложить два листа фольги и накрыть ими накопитель, а затем прижать крышку сверху. Так вы создадите временный уплотнитель, который не позволит дыму выходить из накопителя.

Убедитесь, что вентилятор розжига вращается свободно и не повреждён.

Убедитесь, что заслонка для сброса пеллет плотно закрыта.



Нет пеллет в камере сгорания.



Включите гриль и нажмите кнопку питания, чтобы запустить цикл розжига на этап 0. Посмотрите на шнек через камеру сгорания, чтобы убедиться, что он вращается.

Если шнек вращается, но пеллеты не поступают, значит, они застревают в отверстии, ведущем к шнеку. Выключите гриль, перемешайте пеллеты в накопителе и снова запустите гриль и цикл 0. Подождите, пока пеллеты покажутся в камере сгорания. Может потребоваться пара циклов 0, чтобы пеллеты "добрались" по шнеку. Когда они покажутся, выключите гриль и снова запустите цикл 0-1-2-3 для розжига и работы.

Если шнек не вращается, прислушайтесь к мотору шнека. Если мотор работает, но шнек не вращается, значит неисправно соединение мотора и шнека. Свяжитесь с нашей техподдержкой support@greenmountaingrills.com.



В гриле неравномерный жар



Эту ситуацию можно исправить, перемещая отсекаатель жара. Попробуйте сместить его несколько раз на 0,5 см, наблюдая, как изменяется температура. Используйте ручку отсекаателя и установите её около отметки "0". Глубина, на которую шпилька ручки вкручена в гайку щитка может немного отличаться у разных моделей, поэтому немного поэкспериментируйте для поиска идеального положения. Просто отметьте нужную вам глубину на ручке самостоятельно. Так вы сможете повторять расположение щитка каждый раз после очистки гриля.



Гриль не розжигается (на дисплее код "FAL").



Возможно, в камере сгорания слишком много золы. Подождите, пока она остынет, и выбросьте её. Другой вариант: пеллеты могли переполнить камеру сгорания. Никогда не включайте/выключайте гриль несколько раз подряд впустую — иначе пеллеты переполнят камеру. Каждый раз, когда на дисплее цикл 0, гриль подаёт в камеру порцию пеллет. Розжиг не сработает, если в нижнюю часть камеры не поступает воздух.

Вентилятор розжига мог не сработать. Проверьте, вращаются ли его лопасти на этапах 2 и 3 цикла 0-1-2-3

Шнек может не доставлять пеллеты в камеру сгорания. Обратитесь к пункту "Нет пеллет в камере сгорания" выше.

*Гриль можно разжечь вручную, если свеча вышла из строя. Положите в камеру сгорания горсть пеллет и подожгите их газовой горелкой. Когда пеллеты смогут поддерживать пламя, включите гриль в сеть (на дисплее появится "oFF"). Зажмите кнопку питания на 10 секунд. Гриль покажет на дисплее "0", а затем пропустит этапы сразу до регулировки температуры, включая вентилятор и шнек. Дайте грилю достичь 66° C, а затем задайте нужную температуру, как обычно.



Шнек заклинило.



Включите гриль и цикл 0 нажатием кнопки питания (первый этап нормального запуска) и прислушайтесь к звуку мотора шнека. Если мотор работает, посмотрите в камеру сгорания, на кончик шнека, чтобы определить, вращается ли он. Если мотор работает, но пеллеты не поступают, значит, в шнек возник затор из пеллет. Выключите гриль, перемешайте пеллеты в накопителе и снова запустите на гриле цикл 0. Подождите, пока пеллеты покажутся в камере сгорания. Может потребоваться пара циклов 0, чтобы пеллеты "добрались" по шнеку до камеры сгорания.

Если вы уверены, что шнек не вращается, а мотор работает, можно попытаться протолкнуть пеллеты через трубку шнека и расчистить затор. Выключите гриль и снимите с него поддон для жира и отсекаатель жара. Удалите все пеллеты из накопителя и камеры сгорания. Очистите затор подходящим объектом.

Когда трубка шнека будет очищена, добавьте в накопитель новые пеллеты и запустите цикл 0 ещё пару раз. Когда пеллеты начнут попадать в камеру сгорания, выключите гриль, установите отсекаатель жара и поддон для жира и запустите гриль снова для прохождения всего цикла розжига 0-1-2-3.

! Вентилятор розжига, кажется, работает неправильно

✓ Не стоит переживать, если вентилятор не работает непрерывно. Поддержание стабильной температуры не требует того, чтобы он всегда был включён, поэтому вентилятор включается и выключается.

Исключение: вентилятор должен постоянно работать с начала цикла 2 до набора температуры грилем.

Сперва отключите гриль от сети. Затем толкните вентилятор пальцем, чтобы убедиться, что он свободно вращается, и осмотрите его на видимые повреждения. Если лопасти повреждены, вентилятор следует заменить.

Проверьте провода, ведущие к вентилятору, и разъёмы на них: все разъёмы должны быть плотно подключены, на проводах не должно быть повреждений.

! Температура

✓ Температура в гриле считывается непрерывно. Если вы надолго откроете крышку, температура в котле упадёт, и это будет отображено на дисплее. В зависимости от того, на сколько вы открыли крышку, гриль может позднее нагреться выше заданной температуры, но постепенно она выровняется до заданного значения. Это нормальный процесс управления жаром.

! Накопления жира

✓ Мы рекомендуем накрывать поддон для отвода жира фольгой, оставляя пространство для воздуха со всех сторон. Также очень важно не закрывать отверстия в поддоне для жира - круглое и в виде полумесяца. Жир должен стекать слева направо, в ведёрко для жира под правым боковым столиком.

ПОДДЕРЖКА



МЫ СТРЕМИМСЯ К ЛУЧШЕЙ В ОТРАСЛИ
ПОДДЕРЖКЕ ДЛЯ НАШИХ КЛИЕНТОВ

Для обращения с проблемами, поиска запчастей и поддержки гриля посетите нашу страницу поддержки:



ОТСКАНИРУЙ



[GREENMOUNTAINGRILLS.COM/SUPPORT](https://greenmountaingrills.com/support)

Остались вопросы?



Напишите нам:
support@greenmountaingrills.com

Нужна помощь со сборкой
и первым запуском?

SCAN FOR BILT. 3D INSTRUCTIONS



POWERED BY BILT INTELLIGENT INSTRUCTIONS®



Эта ОГРАНИЧЕННАЯ ГАРАНТИЯ покрывает дефекты производства и детали гриля на период трёх (3) лет с момента покупки гриля у официального дилера. В течение гарантийного периода, GMG Products, LLC (dba Green Mountain Grills) заменит или отремонтирует неисправные грили, возвращённые нам или нашим дилерам, изначальным покупателем. Любые обращения по данной гарантии принимаются только до истечения гарантийного срока.

Эта гарантия не покрывает неисправности, возникшие из-за неправильного использования, или неисправностей электросетей. Также она не покрывает естественный косметический износ деталей и покрытий, например, краски. Гарантией не покрывается использование товара не по назначению, указанным в руководстве пользователя. Также гарантия исключает грили, за которые GMG не получили оплату.

ЭТА ГАРАНТИЯ ДАЁТ ВАМ ОПРЕДЕЛЁННЫЕ ЗАКОНОМ ПРАВА В ЗАВИСИМОСТИ ОТ МЕСТА ПРОЖИВАНИЯ. ОТВЕТСТВЕННОСТЬ GREEN MOUNTAIN GRILLS ЗА ДЕФЕКТЫ ПРОИЗВОДСТВА ИЛИ КАЧЕСТВА МАТЕРИАЛОВ ОГРАНИЧИВАЮТСЯ РЕМОНТОМ ИЛИ ЗАМЕНОЙ, КАК УКАЗАНО ВЫШЕ В ДАННОЙ ГАРАНТИИ. ЛЮБЫЕ ДРУГИЕ ОБРАЩЕНИЯ И ГАРАНТИЙНЫЕ ОБРАЩЕНИЯ НЕ ОБЕСПЕЧИВАЮТСЯ И GMG НЕ БЕРЁТ НА СЕБЯ НИКАКИХ ДРУГИХ ГАРАНТИЙ.

GMG PRODUCTS, LLC (dba GREEN MOUNTAIN GRILLS) НЕ НЕСЁТ ОТВЕТСТВЕННОСТИ ЗА СЛУЧАЙНЫЙ ИЛИ КОСВЕННЫЙ УРОН ПЕРЕД ПРИОБРЕТАТЕЛЕМ ИЛИ ТРЕТЬИМИ ЛИЦАМИ, СВЯЗАННЫЙ С ИСПОЛЬЗОВАНИЕМ ПРОДУКТА.

Для обращения по исполнению данной гарантии, свяжитесь с дилером, у которого вы приобрели гриль, или позвоните нам по телефону 530-347-9167.